

SUSZARKA HOTELOWA

Valera[®]

HOSPITALITY



rzeczywiste kolory mogą się różnić od przedstawionych na zdjęciu

ACTION Super Plus 1800

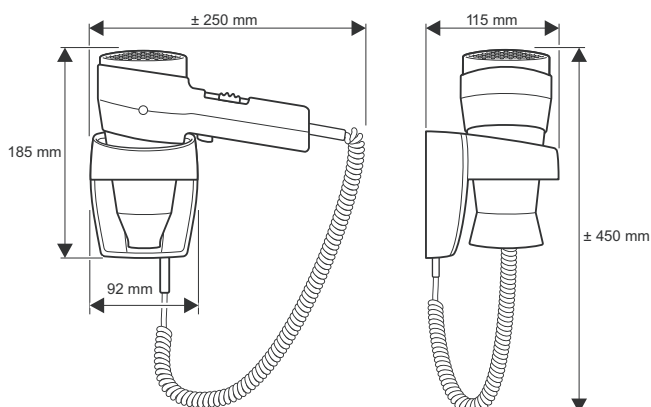
Nr kat.: 542.14/038A

Suszarka hotelowa 1800W na uchwycie ściennym

- Przełącznik suwakowy:
 - 2-stopniowa regulacja nawiewu
 - 3-stopniowa regulacja temperatury
- Zimny strumień powietrza
- Wyłącznik naciskowy
- Konstrukcja antypoślizgowa
- Końcówka koncentrująca nawiew
- Uchwyt ścienny:
 - wyłącznik bezpieczeństwa
- Rozciągliwy przewód
- Kołki i śruby mocujące w zestawie

Inne modele ACTION:

- ACTION Super Plus 1600
- ACTION Super Plus 1200



Zastrzeżone wszelkie prawa i możliwość modyfikacji.

11/2012

LOX
HOTEL SOLUTIONS

Dystrybutor:
P.T. LOX Sp. z o. o.
ul. Zawodzie 7A, 02-981 Warszawa
tel. (22) 8587859 | fax (22) 6421421
e-mail: biuro@valera.pl | www: <http://valera.pl>

SUSZARKI HOTELOWE